

1. ОБЩИЕ СВЕДЕНИЯ

Замок дверной врезной электромеханический PERCo-LB72.4 нормально открытый (далее – замок) предназначен для использования в качестве исполнительного устройства в составе систем контроля и управления доступом (далее – СКУД) для запирающих легких и средних дверей внутренних помещений.

Особенности замка:

- замок предназначен для установки в деревянные и каркасные неметаллические двери толщиной от 38 до 50 мм;
- замок имеет уникальную конструкцию, позволяющую подводить кабель управления замком через запорную планку в коробке двери, а не через все дверное полотно, что значительно упрощает монтаж;
- при подключении к контроллерам СКУД производства PERCo может поддерживаться работа замка без использования датчика двери (геркона) - в его роли выступает контактная группа замка;
- автоматическая ориентировка контактной группы на засов, реализованная за счёт использования неодимовых магнитов, позволяет значительно увеличить допуски при монтаже и надёжность работы замка;
- конструкция замка позволяет использовать практически все типы фалевых ручек, которые представлены на рынке;
- замок предназначен для работы со стандартными штифтовыми цилиндрическими механизмами секретности;
- замок может устанавливаться как на правые, так и на левые двери;
- при отсутствии напряжения питания замок не заперт;
- при подаче напряжения питания замок запирается автоматически при закрытии двери;
- при наличии напряжения питания замок отпирается при помощи ключа;
- лицевая планка замка, запорная планка, а также засов замка изготовлены из нержавеющей стали; детали и корпус замка имеют антикоррозионное покрытие;
- конструкция замка устойчива к самопроизвольному отпираанию (например, в случае удара);
- конструкция замка не требует проведения потребителем профилактических работ и смазки в течение всего периода эксплуатации;
- замок имеет низкое энергопотребление (не более 2 Вт).

Изделие по устойчивости к воздействию климатических факторов соответствует условиям УХЛ4.1 по ГОСТ 15150-69 (для эксплуатации в нерегулярно отапливаемых помещениях и помещениях с искусственно регулируемые климатическими условиями).

Эксплуатация изделия допускается при температуре окружающего воздуха от +1°C до +40°C и относительной влажности воздуха до 75% при +15°C.

Хранение изделия допускается в сухих помещениях при температуре окружающего воздуха от -50°C до +50°C. Срок хранения в упаковке 12 месяцев.

Замок имеет маркировку в виде этикетки, расположенной на корпусе. На этикетке указаны: наименование изделия, его серийный номер, год и месяц изготовления, напряжение питания, потребляемый ток, а также основные контактные данные производителя.

Изделие упаковано в картонную коробку, предохраняющую его от повреждений во время транспортировки и хранения.

Габаритные размеры коробки, см 22×12×4

Масса (брутто) коробки с изделием, кг не более 0,9

Изделие в оригинальной упаковке предприятия-изготовителя допускается транспортировать только в закрытом транспорте (самолетах, железнодорожных вагонах, контейнерах, закрытых автомашинах, трюмах и т.д.).

При транспортировании и хранении допускается штабелирование в два ряда транспортировочных ящиков, в которые упаковываются коробки с замками.

2. ТЕХНИЧЕСКИЕ ХАРАКТЕРИСТИКИ

⚠ Внимание!

В связи с постоянным совершенствованием выпускаемой продукции предприятие-изготовитель оставляет за собой право вносить без предварительного уведомления изменения в конструкцию изделия, не ухудшающие его технические характеристики.

Технические характеристики замка отвечают требованиям ГОСТ 538-2001 и ГОСТ 5089-2011.

Напряжение управляющего сигнала, В	11 - 13
Ток рабочий, А	0,08 - 0,12
Потребляемая мощность, Вт	не более 2
Тип (отказобезопасность)	нормально открытый
Вылет засова замка, мм	не менее 15
Расстояние от центра ручки до центра механизма секретности, мм ...	72
Бэксет (дорнмасс), мм	45
Размер квадратного отверстия под стержень ручки, мм	8
Габаритные размеры замка, мм	94×22×172
Масса замка, кг	не более 0,5
Тип механизма секретности	цилиндрический
Устойчивость к НСД	нормальная по ГОСТ Р 51241-2008
Класс по прочности и стойкости к вскрытию	I по ГОСТ 5089-2011
Требования безопасности	ГОСТ Р МЭК 335-1-94
Класс защиты от поражения э/током	III по ГОСТ Р МЭК 335-1-94
Средняя наработка на отказ, срабатываний	не менее 200 000
Средний срок службы, лет	не менее 8

Устройство замка показано на рис. 1.

3. СТАНДАРТНЫЙ КОМПЛЕКТ ПОСТАВКИ²

Замок, шт.	1
Планка запорная, шт.	1
Контактная группа, шт.	1
Крепежный винт механизма секретности М5×50 DIN965, шт.	1
Винт М3×6 DIN965, шт.	2
Шуруп 3,9×25 DIN7982, шт.	4
Стойки монтажные, шт.	5
Паспорт и руководство по эксплуатации, экз.	1
Шаблоны разметочные, к-т	1
Коробка упаковочная, шт.	1

¹ Конструкция замка позволяет использовать стандартные штифтовые цилиндрические механизмы секретности европейского стандарта EuroDIN (V DIN 18254). Например, производства фирм: ISEO (типы 8809, 8209, 8259), Wilco Supply (серия D, типы 254 – 274 – 294, 453, 454, 554) или отечественных производителей (типы МЦ-1 или МЦ-21 R).

² Не входят в стандартный комплект поставки и поставляются под заказ: механизм секретности с комплектом ключей, ручки, декоративные накладки и элементы крепления, магнитный датчик двери (геркон), кабели управления и датчика двери.

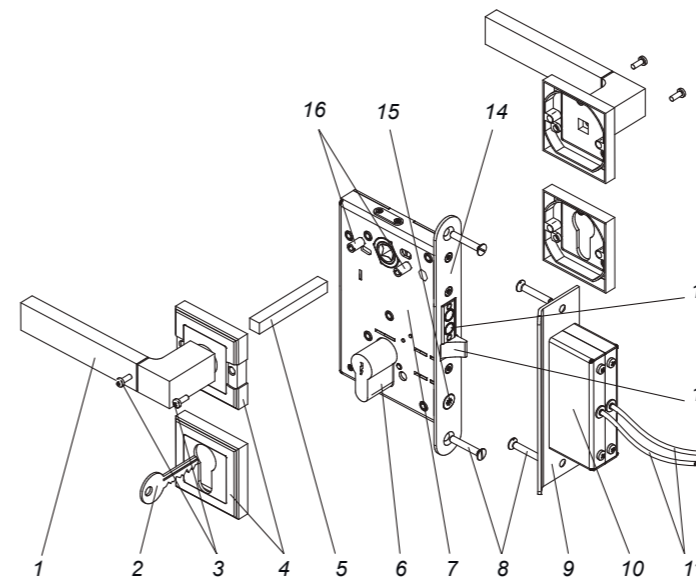
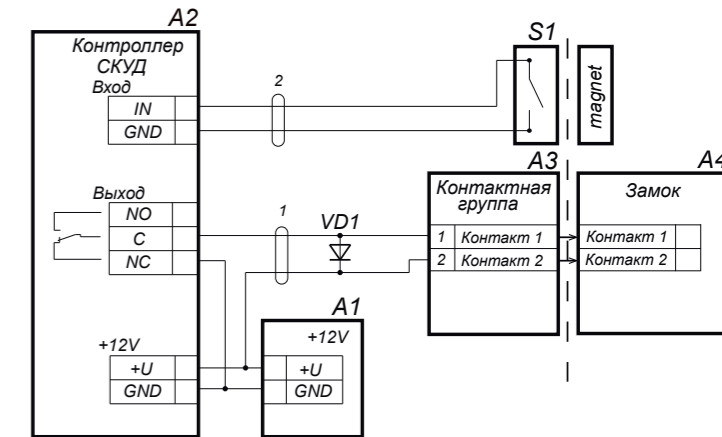


Рис. 1. Устройство замка

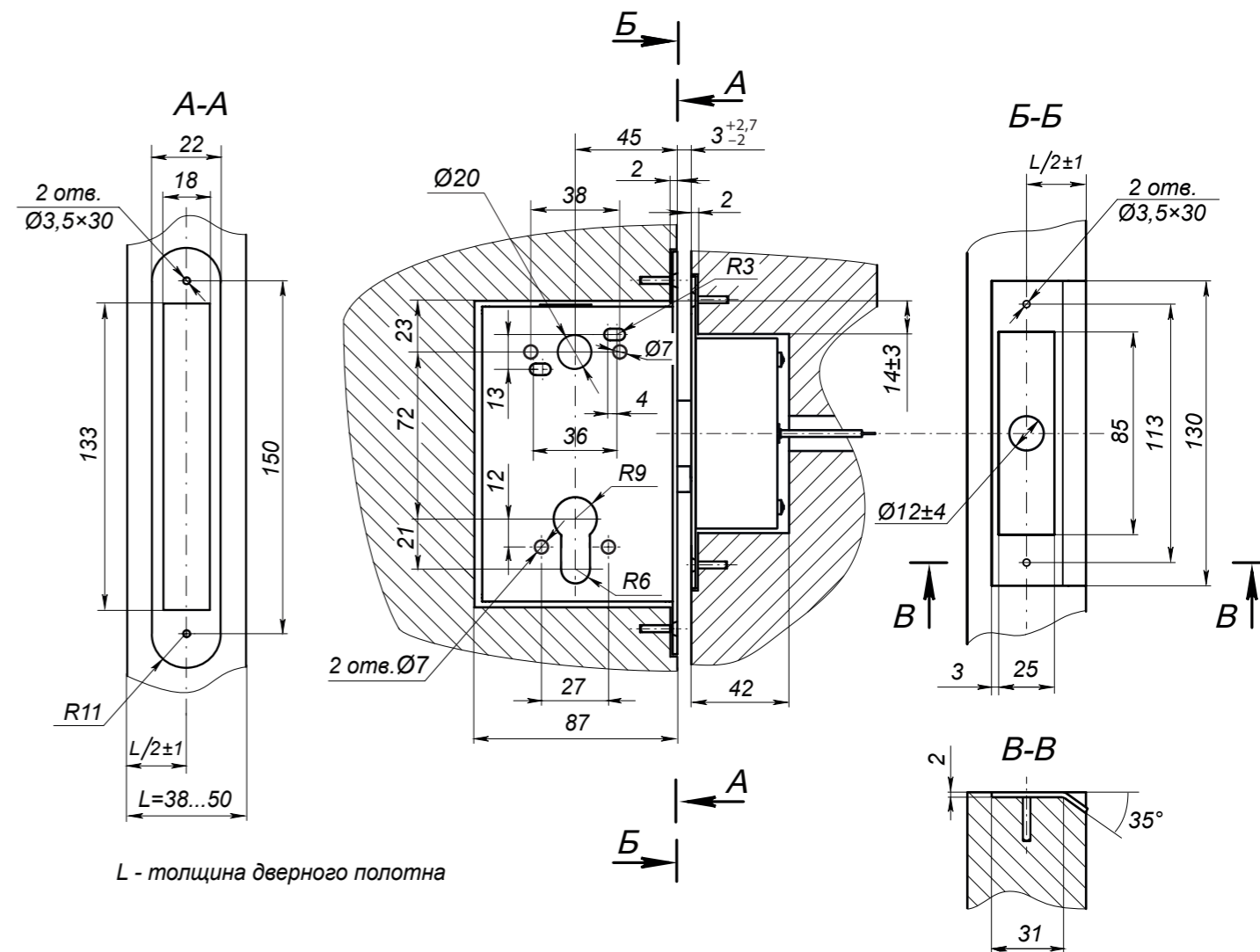
1. Ручка³; 2. Ключ³; 3. Винт с ответной частью³;
4. Декоративная накладка³; 5. Стержень ручки³;
6. Механизм секретности³; 7. Замок; 8. Шуруп 3,9×25;
9. Запорная планка; 10. Контактная группа;
11. Провода управления; 12. Рычаг блокиратора;
13. Засов; 14. Лицевая планка;
15. Крепежный винт механизма секретности М5×50;
16. Стойки монтажные

³ Не входит в стандартный комплект поставки.



Обозн.	Название	Примечание
1	Кабель управления к контроллеру СКУД	
2	Кабель магнитного датчика двери (геркона)	
A1	Блок питания стабилизированный	12В; 0,5А; 6 Вт
A2	Контроллер управления замком	
A3	Контактная группа	
A4	Замок	
S1	Магнитный датчик двери (геркон)	
VD1	Супрессор	15–18 В (BZW06-15В, P6KE16CA)

Рис. 3. Схема подключения замка



L - толщина дверного полотна

Рис. 2. Разметка отверстий под замок

ГАРАНТИЙНЫЙ ТАЛОН

ОТРЫВНОЙ ТАЛОН на гарантийный ремонт

линия отреза

